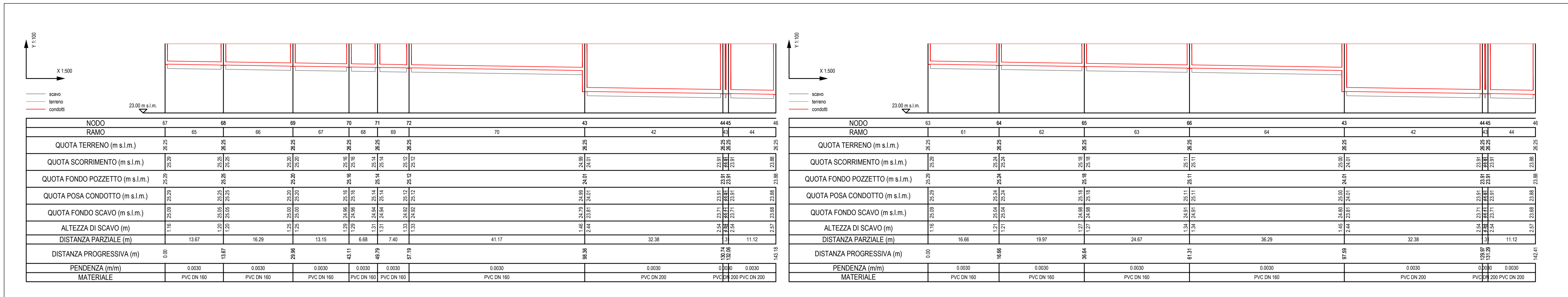
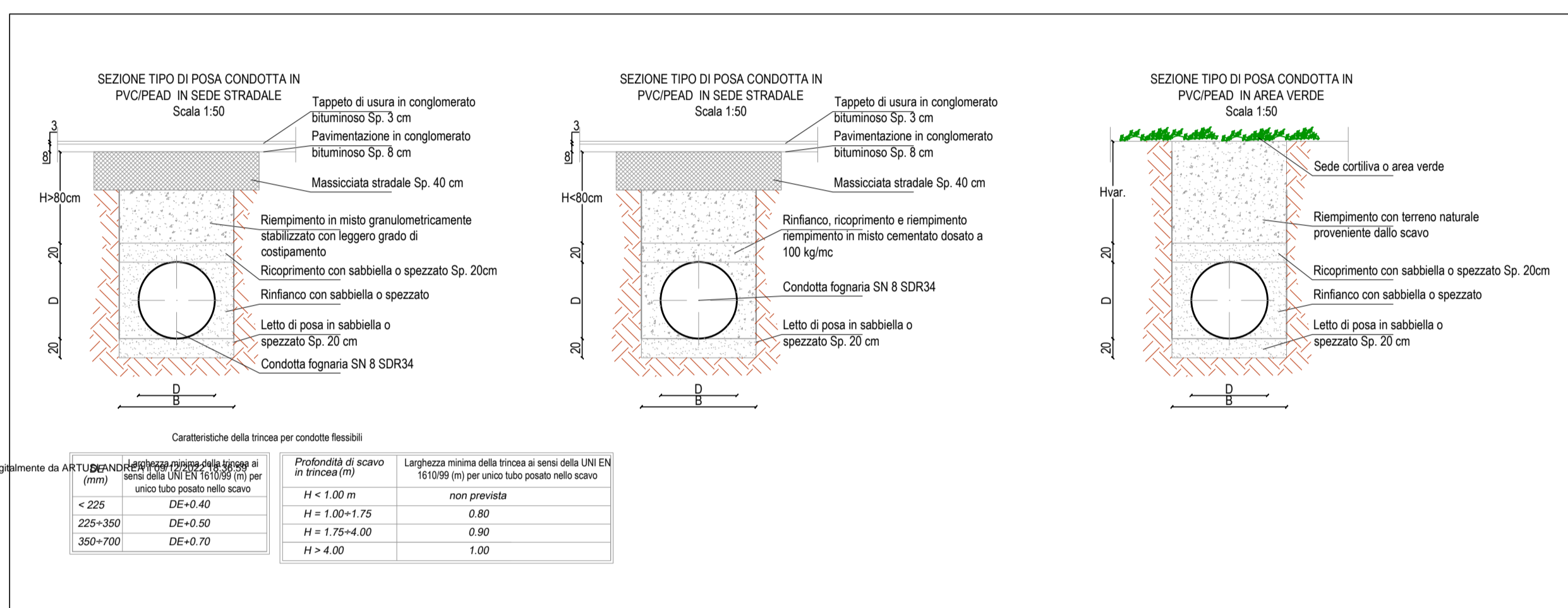


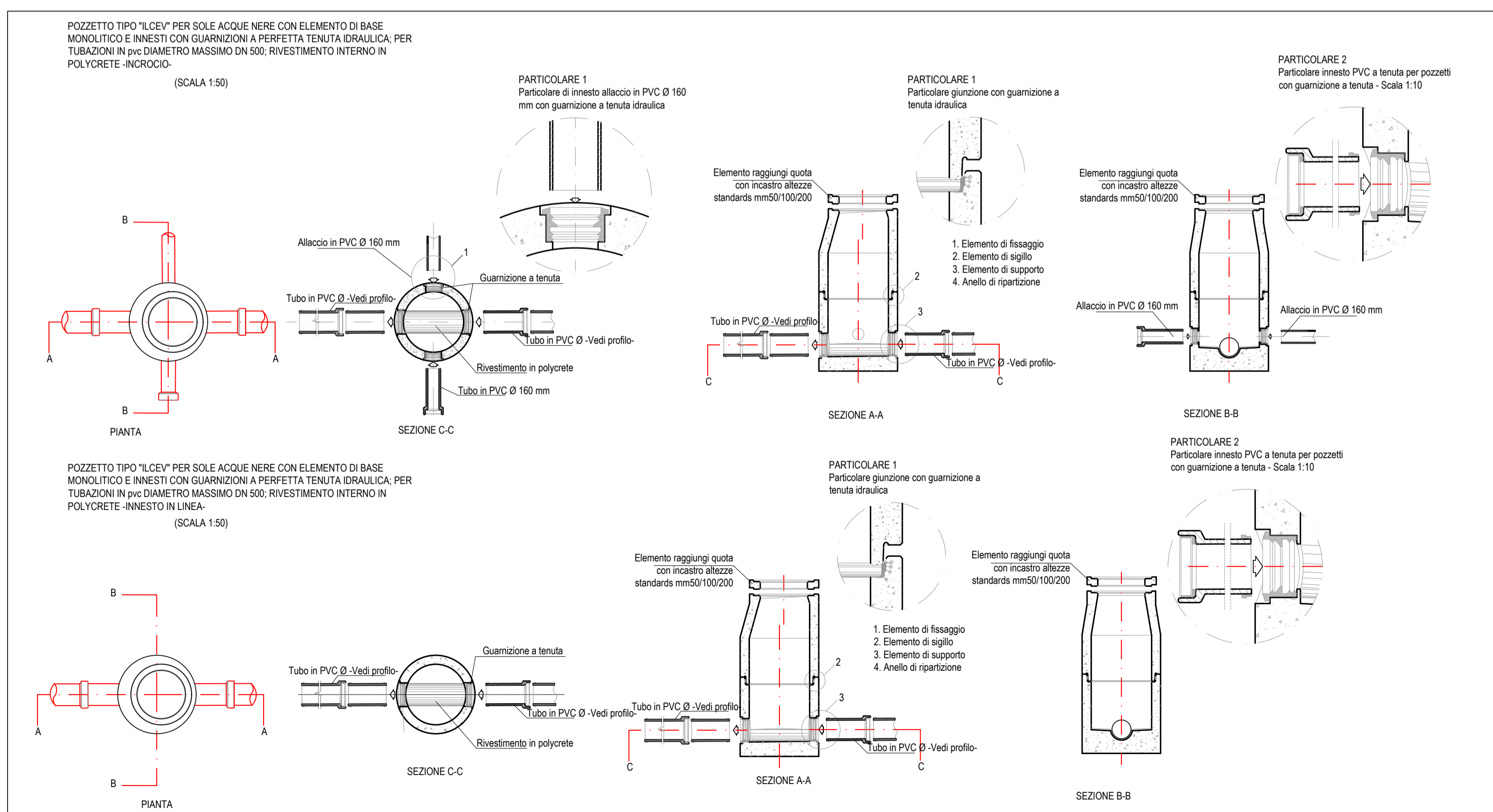
PROFILI ALTIMETRICI LONGITUDINALI ACQUE NERE
SCALA 1:500 / 1:100



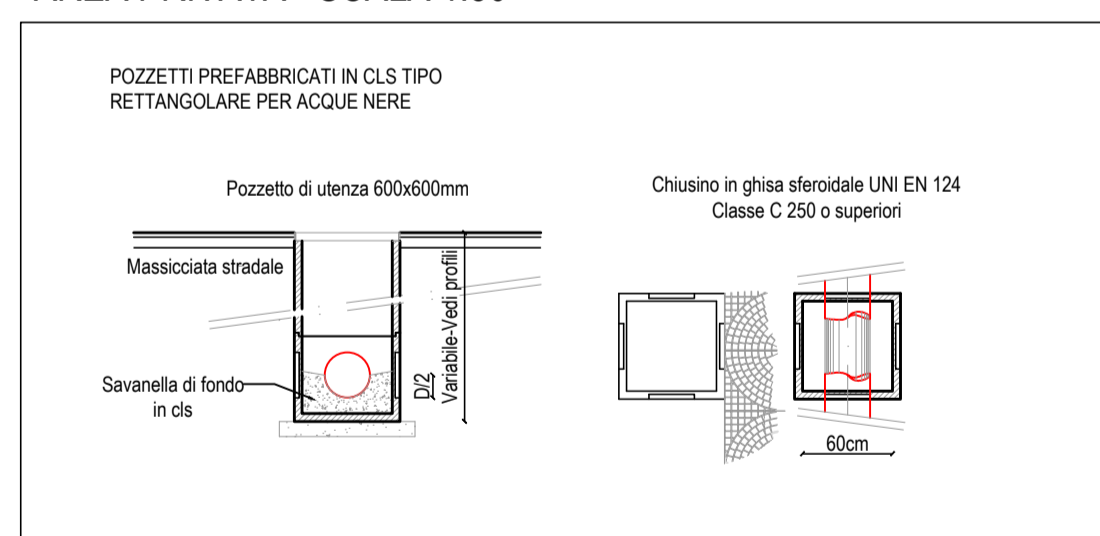
SEZIONI TIPICHE DI POSA CONDOTTE ACQUE METEORICHE
SCALA 1:50



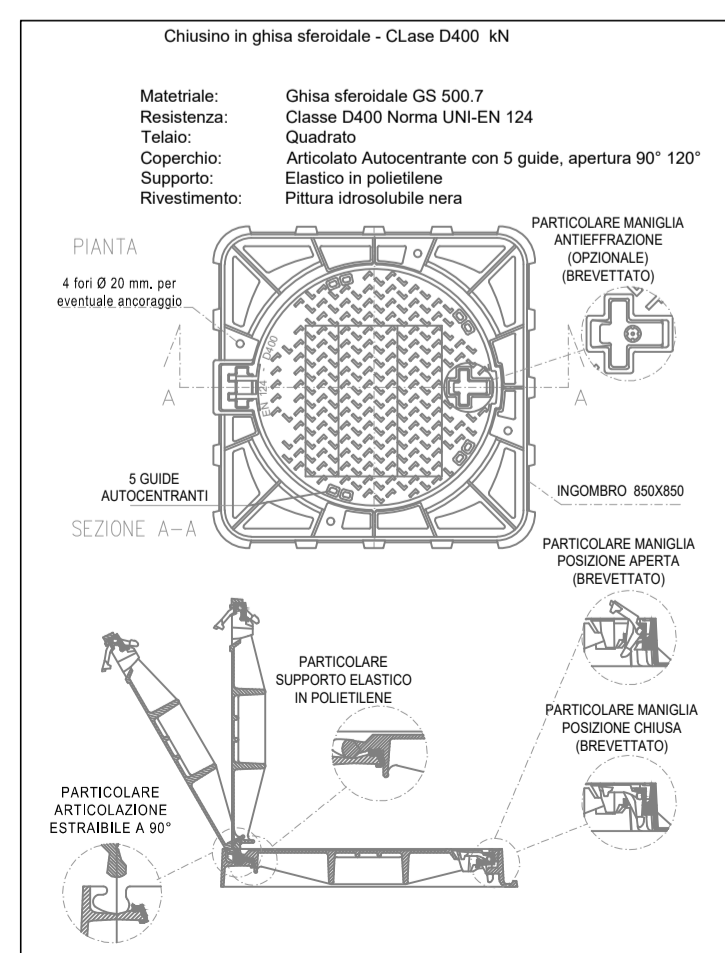
PARTICOLARI TIPOLOGICI POZZETTI DI ISPEZIONE PER ACQUE NERE IN AREA PUBBLICA
SCALA 1:50



PARTICOLARI TIPOLOGICI POZZETTI DI ISPEZIONE PER ACQUE NERE IN AREA PRIVATA - SCALA 1:50



TIPOLOGICO CHIUSINI IN GHISA - SCALA 1:50



COMUNE DI SOLIERA
PROVINCIA DI MODENA

DENOMINAZIONE:
P.U.A "MAGAZZINO COMUNALE" AMBITO AR2.1

OGGETTO:
ALLACCIAMENTI ALLE RETI ACQUA/FOGNATURA

TITOLO:
PROFILI LONGITUDINALI E PARTICOLARI COSTRUTTIVI ACQUE NERE

DATA: Dicembre 2022
SCALA: Varie
ELABORATO: TAV.03

COMMITENZA:
Veca s.r.l.

PROGETTO GENERALE:
Ing. Andrea Artusi
c/o SINERGIA s.r.l.
Via Paganelli, 20 41122 Modena
Tel 059/8752988 Fax 059/4823606
Email info@sinergia-srl.net

Approvato		Firma
Controllato		Firma
Redatto	ING.A.ARTUSI	Firma
Collab. Proget.	ING.D.PAGANELLI	Data 12/2022
Cod. Doc.		Scala VARIE